

Aula 1 – Introdução ao processamento de imagens digitais

Prof. João Fernando Mari
joaof.mari@ufv.br

O sistema Bartlane

- Uma das primeiras aplicações das imagens digitais (Década de 1920)
- Utilizado para enviar imagens digitais por cabo submarino entre Londres e Nova York.
- Reduziu de mais de uma semana para menos de três horas o tempo necessário para transportar uma fotografia pelo oceano Atlântico.
- Um equipamento codificava as imagens para a transmissão a cabo e depois as reconstruía no recebimento.
- Não ocorria o processamento das imagens

Programa espacial

JPL – Jet Propulsion Lab (Pasadena, Califórnia), 1964

Ranger 7

- Sonda espacial Ranger enviada para fotografar a Lua
- Imagens eram obtidas por câmeras de televisão
- Enviadas para a Terra por ondas de rádio
- Necessidade de processar as imagens
 - Melhorar a qualidade das imagens
 - Obter a maior quantidade de informação possível

Video Film Converter

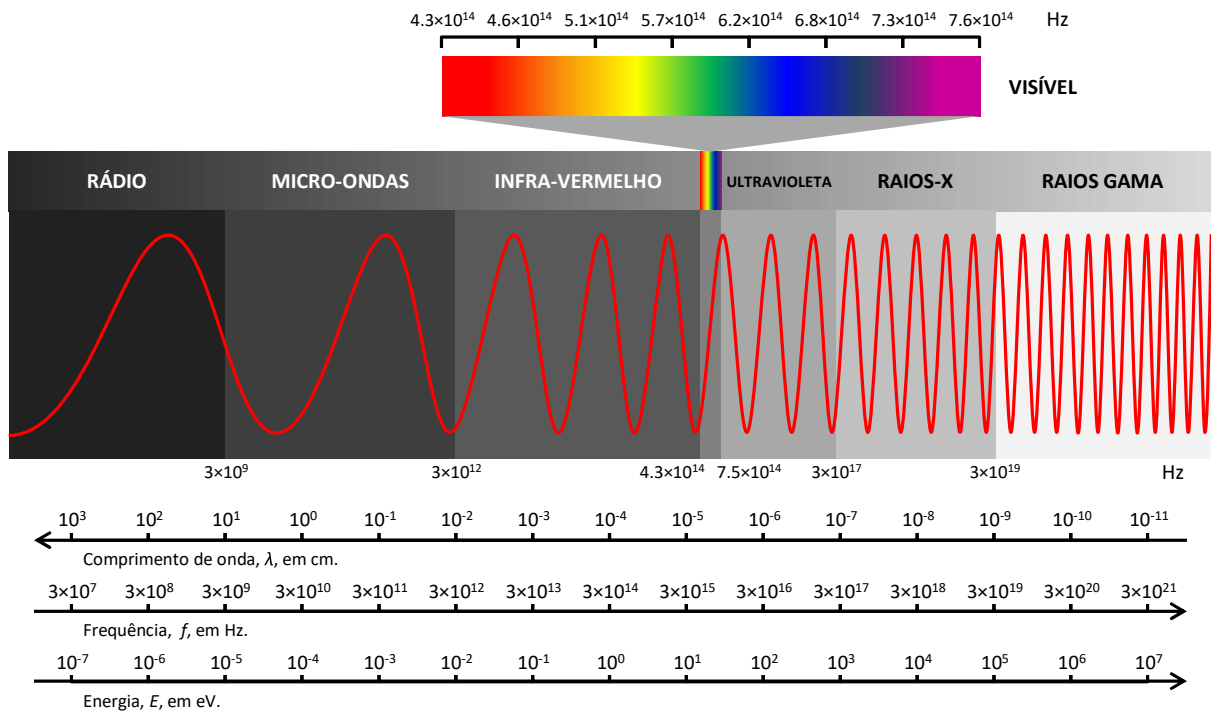
Desenvolvido para converter os sinais de vídeo analógicos para imagens digitais

Computador NCR 102D

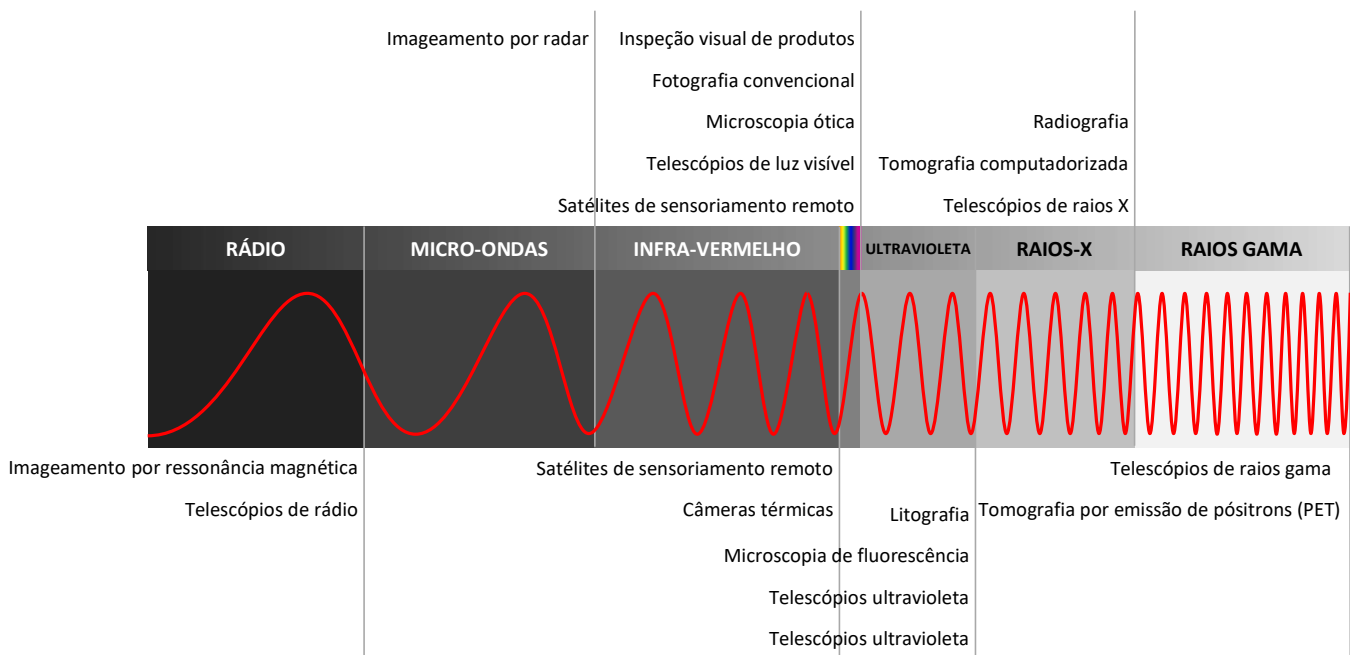
- Usado para processar as imagens digitais
- Ajuste de contraste
- Normalização da iluminação
- Remoção da imagem residual proveniente de capturas anteriores
- Remoção de ruído de transmissão
- Correções geométricas usando marcas *reseau*.

Processamento de imagens no Brasil

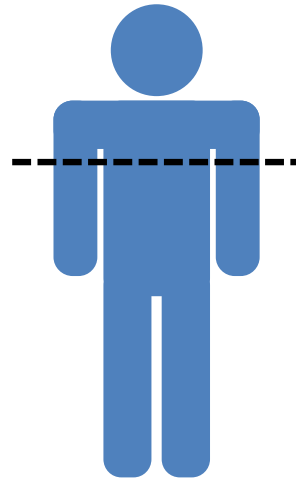
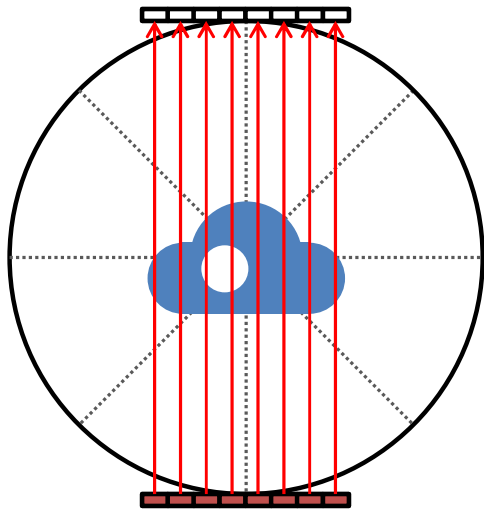
O espectro eletromagnético



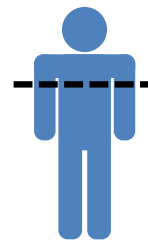
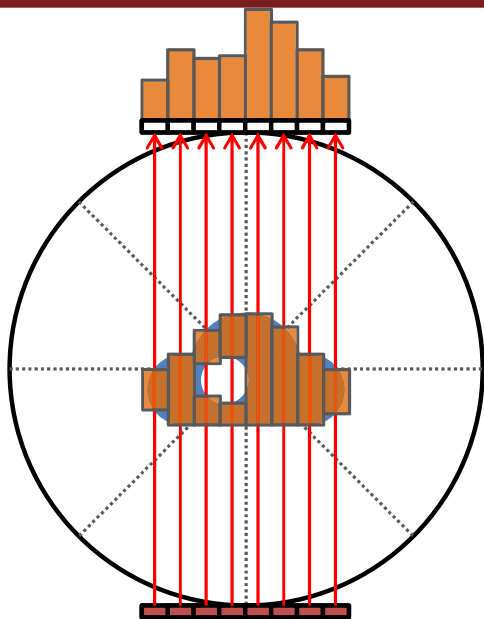
O espectro eletromagnético

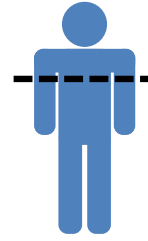
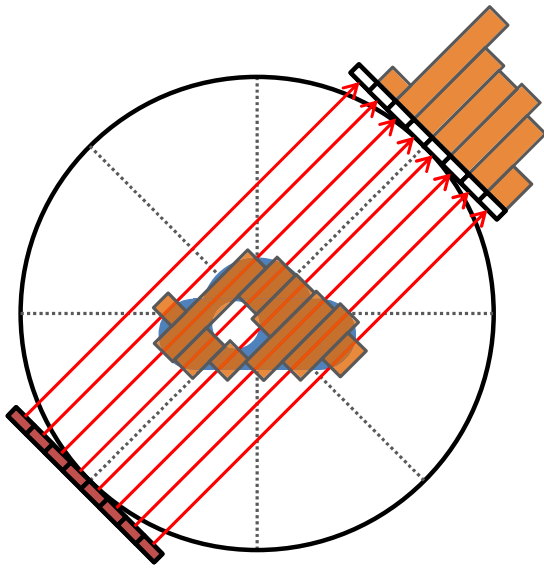


Tomografia computadorizada

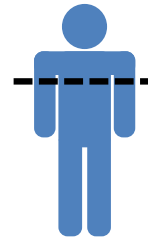
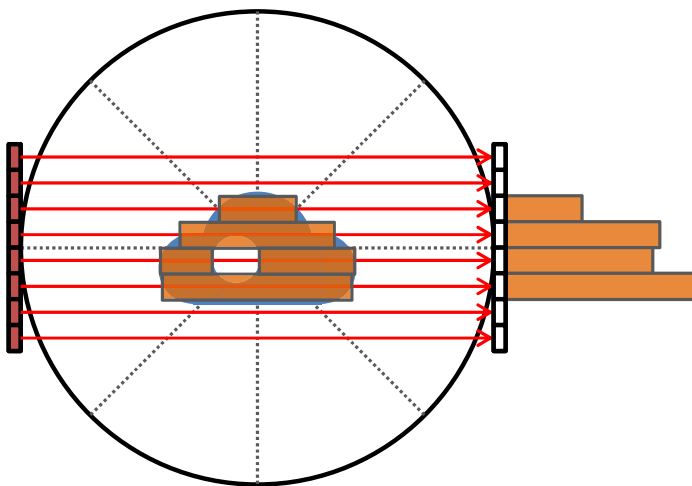


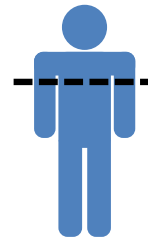
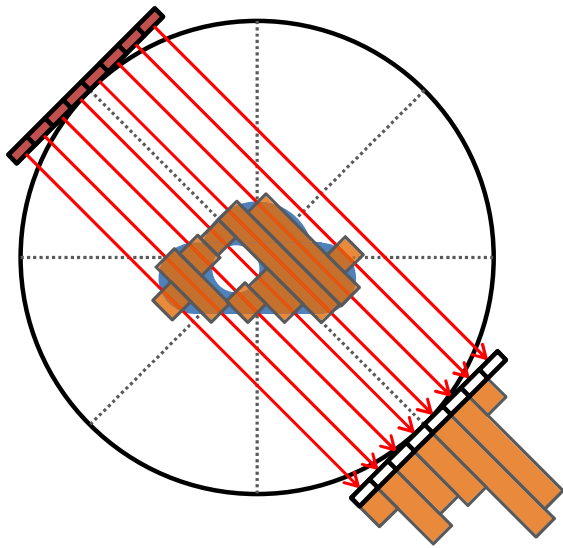
Tomografia computadorizada



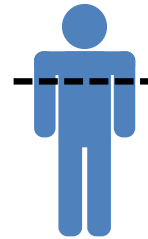
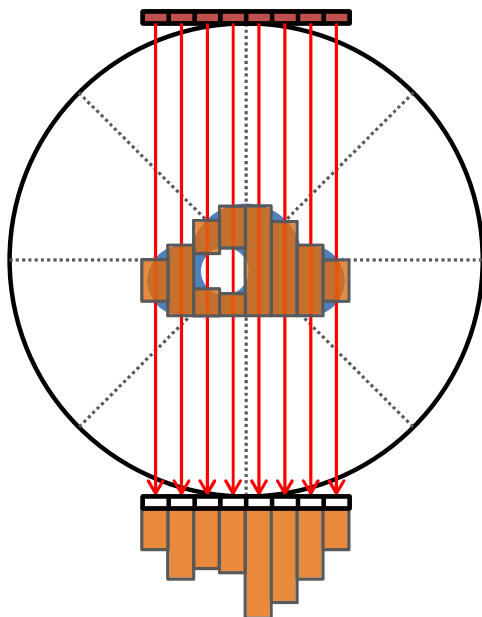


Tomografia computadorizada

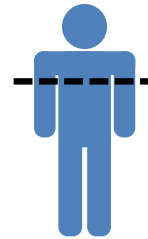
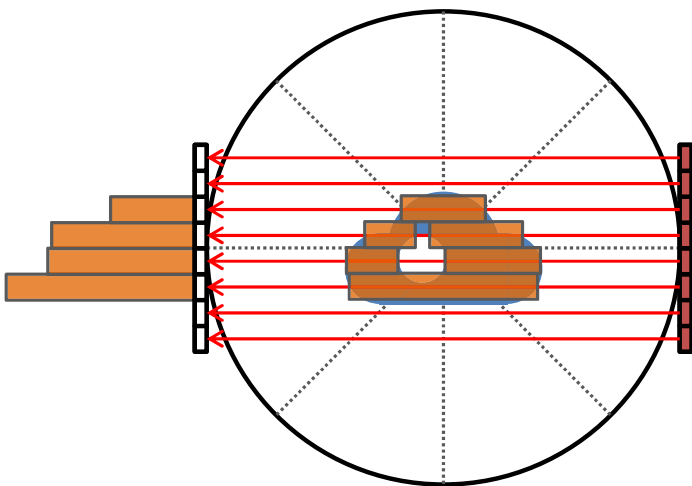
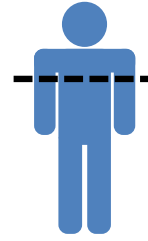
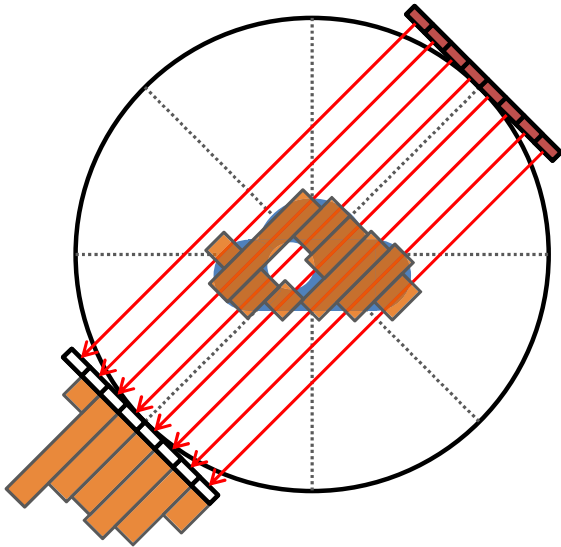




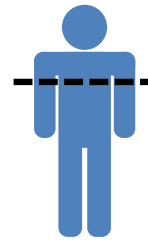
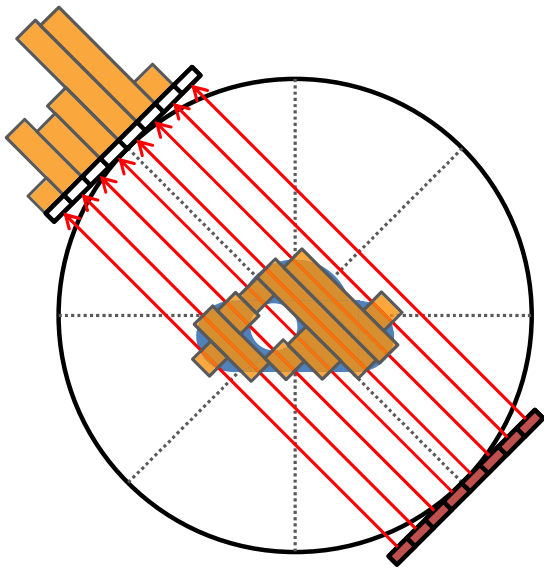
Tomografia computadorizada



Tomografia computadorizada



Tomografia computadorizada



Bibliografia

MARQUES FILHO, O.; VIEIRA NETO, H. **Processamento digital de imagens**. Brasport, 1999.
Disponível para download no site do autor (Exclusivo para uso pessoal)

<http://dainf.ct.utfpr.edu.br/~hvieir/pub.html>

GONZALEZ, R.C.; WOODS, R.E.; **Processamento Digital de Imagens**. 3ª edição. Editora Pearson, 2009.

Disponível na Biblioteca Virtual da Pearson.

Bibliografia

Sistema Bartlane

M. D. McFarlane, "**Digital pictures fifty years ago**" in Proceedings of the IEEE, vol. 60, no. 7, pp. 768-770, July 1972, doi: 10.1109/PROC.1972.8775.

<https://ieeexplore.ieee.org/document/1450705>

Matt Novak, **How To Send a Photo Around the World (in 1926)**. GIZMODO. 01/07/2018.

<https://paleofuture.gizmodo.com/how-to-send-a-photo-around-the-world-in-1926-533206646>

Bibliografia

Ranger 7

NSSDC Image Catalog – Ranger 7

https://nssdc.gsfc.nasa.gov/imgcat/html/mission_page/EM_Ranger_7_page1.html

Matthew Shindell. **Uncovering the Secrets of the Ranger 7**. July 31, 2018

<https://airandspace.si.edu/stories/editorial/uncovering-secrets-ranger-7>

AP Archive. **US: Ranger 7 – 1964**. YouTube. 21/07/2015.

<https://www.youtube.com/watch?v=QGJbybcXd0c>

Allen Kent and James G. Williams. **Computers in Spaceflight: The NASA Experience**. Chapter Nine - Making New Reality: Computers in Simulations and Image Processing - Image processing. NASA

<https://history.nasa.gov/computers/Ch9-3.html>

Bibliografia

INPE

INPE. **A criação da DPI... como tudo começou.**

<http://www.dpi.inpe.br/DPI/institucional/pessoal/historico>

Camara G, Souza RCM, Freitas UM, Garrido J . **“SPRING: Integrating remote sensing and GIS by object-oriented data modelling”**. Computers & Graphics, 20: (3) 395-403, May-Jun 1996.

Bibliografia

Tomografia computadorizada

scikit-image. **Radon transform.**

https://scikit-image.org/docs/dev/auto_examples/transform/plot_radon_transform.html

